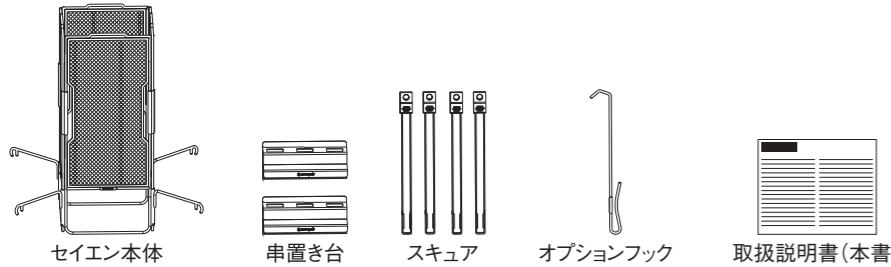


## SET-060EK & ST-066 セイエンスターターセット & セイエンスクエアセット

この度は、スノーピーク製品をお買い上げいただき、誠にありがとうございます。本製品は、焚火台L(ST-032R、ST-032RS)専用のオプション製品です。安全にご使用いただくためにも下記の取扱説明書をよく読んでからご使用ください。また、読み終わった後も大切に保管してください。説明内容で理解出来ない点及び製品に不具合が確認された際には直ちに使用を中止しご購入いただきました販売店様もしくは弊社ユーザーサービスまでお問い合わせください。

### セット内容(各部の名称)

- SET-060EK セイエン スターターセット:セイエン本体×1、串置き台×2、スクエア×4、オプションフック×1
- ST-066 セイエン スクエアセット:串置き台×1、スクエア×2



### スペック

- 本体サイズ:セイエン本体:200×185×450(h)mm、スクエア:310×25×15(h)mm、串置き台:180×80×80(h)mm、オプションフック320×70×5(h)mm
- 材質:セイエン本体/ステンレス、串置き台/ステンレス、スクエア/ステンレス、オプションフック/ステンレス
- 重量:セイエン本体:2.6kg、串置き台:550g、スクエア:80g、オプションフック10g
- ※焚火台Lとセイエンの組み合わせにはスクエアを最大で8本まで使用することができます。

### 安全上の注意事項 ご使用前によく読んで予想される事故を回避し安全にご使用ください。

#### ⚠危険 明らかに生命に関わる重大な事故が予測される行為を示します。

●本製品をお子様だけで操作させないでください。ヤケドなど、重篤な事故につながるおそれがあります。●本製品は使用中に火柱が高く上がります。タープやシェルターの下での使用は絶対にしないでください。火災のおそれがあります。●本製品のそばに可燃性の液体やストーブ、ガス機器製品、ガスカートリッジを置かないでください。風にあおられた裸火や、爆ぜた薪により引火し、死亡事故につながるおそれがあります。上記に限らず、燃えや

すいものがある場所での使用は絶対にしないでください。●枯草が多い場所、ウッドチップがある地面で使用しないでください。火災の原因になります。●スクエアの先端は大変鋭利にできています。保護キャップを装着している場合であっても、取り扱いは慎重に行ってください。また、小さなお子様が使用の場合は絶対に目を離さず、お子様単独で使用させないでください。鋭利な先端が体に刺さり、死亡事故につながるおそれがあります。

#### ⚠警告 取扱いを誤った場合、使用者が死亡または重傷を負う可能性があることを示します。

●ご使用前に、本製品を点検し各部に異常がないことを確認してください。異常が発見された場合は、直ちに使用を中止しお買い求めいただいた販売店様、または弊社ユーザーサービス係に点検または修理を依頼してください。●本製品は焚火台L(ST-032R、ST-032RS)専用のオプション製品です。その他の焚き火台や他社製品と組み合わせて使用しないでください。●本製品を使用する際は必ずファイヤーサイドグローブや、耐熱手袋を着用してください。ヤケドをするおそれがあります。●セイエン本体上部に鍋を置いたり、他の調理器具を組み合わせて使用しないでください。本製品が焚き火台から脱落したり、転倒するおそれがあります。●一度に入れる薪の量は、セイエン本体上部からはみ出さない量を上限にしてください。●焚火の途中からセイエン本体を設置しないでください。火のついた薪を移動させるのは大変危険な行為であり、大きな事故につながるおそれがあります。●スクエアを刺したまま串置き台の移動はおやめください。●セイエン本体を絶対逆さまに使用しないでください。転倒し、ヤケドなどのケガ、物品破損につながるおそれがあります。●本製品は構造

上、風が吹いたときや薪を継ぎ足す場合、火の粉が飛びやすくなります。周囲に人がいる場合は火の粉でヤケドをしたり、衣服や椅子に穴が開かないよう十分ご注意ください。●地面が水平な場所で使用してください。傾斜地で使用すると製品が転倒し大変危険です。●強風下でのご使用は大変危険ですのでおやめください。また、ご使用中に風が強くなった場合、直ちに消火し、使用を中止してください。●調理中は着火剤を使用しないでください。焚火の途中で着火剤を継ぎ足そうとすると服や身体に火が移るおそれがあります。また、着火剤の有害成分が食材に移る可能性があり大変危険です。調理途中火加減の調整は火吹き棒などを使用してください。●乳幼児や小さいお子様の手の届かない所で保管してください。●燃焼中の焚火台への設置は危険ですので絶対に行わないでください。本製品の焚火台への設置は必ず燃焼前に行ってください。●ご使用中の移動は危険です。絶対に行わないでください。●本製品使用中は絶対に上から火をのぞきこまないでください。

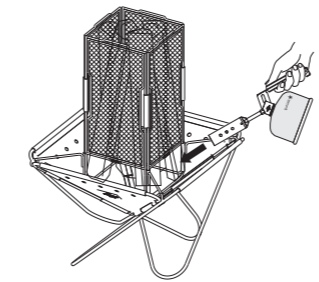
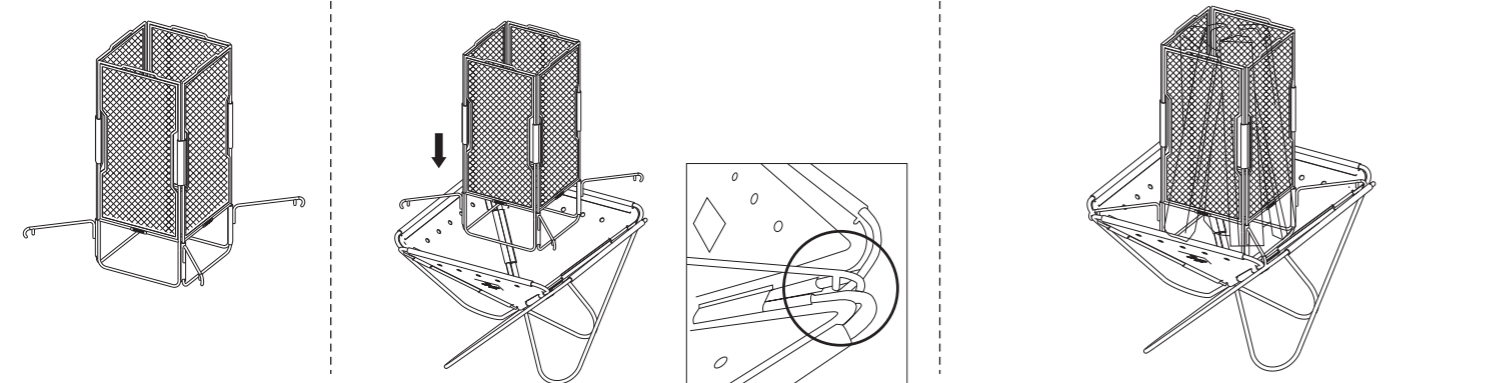
#### ⚠注意 ケガや本体破損、物品破損として拡大損害の原因となる行為を示します。

●窒息のおそれがあるため、保護キャップを口に入れしないでください。また、小さなお子様がいる場合、使用しない時は手の届かない場所にしまってください。紛失や、思わぬ事故につながるおそれがあります。●ご使用により、本体の変色や歪みが出ます。ご了承ください。●片付けの際は本体が冷めていることを確認してから行ってください。また、緊急時以外は本体に水をかけるなどの急激な温度変化が起こらないようご注意ください。変形・破損などの原因となります。●公園や河川敷、キャンプ場といった公用地で焚火を行う際は各自自治体のルールに従ってください。焚火や火器などの使用が禁じられている場所では絶対に使用しないでください。また、使用後に出た灰は適切に廃棄してください。●本製品は装着する

際に焚火台Lに傷が付いたり、食材から出る油で汚れます。ご了承ください。●ゴミの焼却など廃棄物処理法に抵触するような目的のご使用はしないでください。●熱源に薪以外のものを使用しないでください。変形のおそれがあります。●本製品をご使用の際はフロアガシなど、他の焚火台オプション製品と合わせて使用しないでください。●本製品は構造上鋭利な箇所がございます。設営、撤収時に指や手を挟まないよう、グローブを装着して操作してください。●本製品はサビにくい材質を選定しておりますが、塩分が多く含まれる食材を調理したり、洗わずに放置するとサビが発生します。使用後は速やかに洗剤を付けたスポンジでこすり洗いし、水で良く洗い流してからよく乾燥させてください。

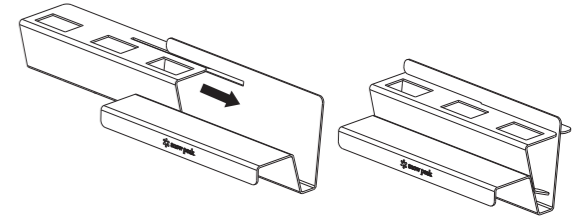
### 使用方法

- ①セイエン本体を折り畳み状態から図のように展開します。
- ②図のようにセイエン本体を焚火台Lに載せます。セイエン本体4つの連結フック先端を焚火台L4つの角部に嵌めてください。セイエン本体と焚火台Lが設置されていることを確認してください。正しく設置しないままの使用や、正しい位置にフック先端が設置されていない場合は、転倒、ヤケドなどの事故の原因になります。
- ③セイエン本体に薪を入れます。  
注意:入れる薪の量はセイエン本体上部からはみ出さない量を入れてください。薪を入れすぎて本体上部から薪がはみ出ていると、着火後火柱が高くなり、思わぬ事故の原因になるおそれがあります。

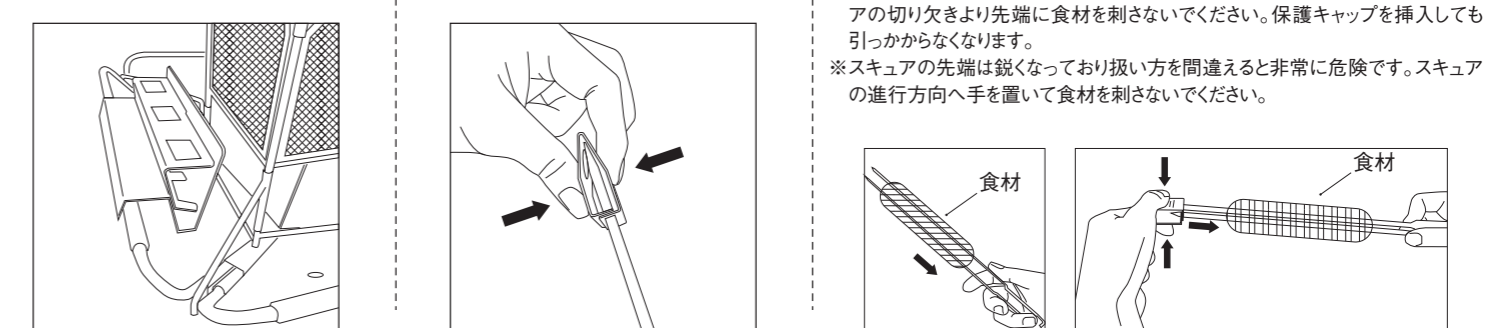


- ④着火する際には着火剤またはトーチを使って着火してください。着火剤を使用する場合は、セイエン本体の下部に着火剤を1〜2個入れてライター等で着火してください。トーチを使用する場合も同じく下部開口からトーチの炎を薪にあて着火してください。  
注意:トーチでの着火作業中はトーチのガスカートリッジの位置に注意してください。風向き、炎の大きさによりガス缶が異常加熱されてトーチ本体の破損や思わぬ事故につながるおそれがあります。  
注意:セイエン本体に着火する際は煙突効果により、セイエン本体上部から出る炎が非常に大きくなる場合があります。また、風が強い場合もセイエン本体上部や側面から炎がはみ出る場合があります。調理の際は風向きには十分ご注意ください。

- ⑤図のように、串置き台の上パーツと下パーツを溝に沿って組み立てます。上下の部品が互いの溝の奥まで入るように組み立ててください。



- ⑥串置き台を組み立てたら、ファイヤーサイドグローブなどの耐熱手袋を使用して焚火台Lの縁にイラストのようにかけてください。この時に串置き台が安定して設置されているか確認してください。
- ⑦スクエアの保護キャップをイラストの矢印方向に押しながら取り外します。
- ⑧食材にスクエアを刺してください。このとき、2本のスクエアが平行になるように注意しながら食材にスクエアを刺してください。スクエアが平行にならず開いたり閉じてしまうと保護キャップに挿入できない場合があります。最後に、スクエアを保護キャップに空いた穴に差し込みます。スクエアにある切り欠きに、保護キャップが確実に引っかかっていることを確認してください。スクエアの切り欠きより先端に食材を刺さないでください。保護キャップを挿入しても引っかからなくなります。  
※スクエアの先端は鋭くなっており扱い方を間違えると非常に危険です。スクエアの進行方向へ手を置いて食材を刺さないでください。



### セイエンの調理方法

- ①焚火の燃焼が安定したら、食材を刺したスクエアを串置き台の任意の穴に差し込んでください。ヤケドのおそれがあるため、薪に火が付いた状態でスクエアを操作する場合は必ずファイヤーサイドグローブなどの耐熱手袋と付属のオプションフックを使い操作してください。  
注意:調理のときは必ずファイヤーサイドグローブなどの耐熱手袋をつけて操作してください。
- ②食材に火が通ってきたら、スクエアの裏表や上下をひっくり返してください。このとき、付属のフックを使いスクエアを串置き台の穴から取り外すことができます。図のようにオプションフックを保護キャップの穴、またはスクエア持ち手上部に引っ掛け、上方向にスクエアを串置き台から取り出し回転させ、串置き台に再度差し込んでください。

- ③スクエアを串置き台に設置する際に、傾斜により焼きムラが発生する場合、オプションフックを使ってスクエアをひっくり返して調理することが可能です。イラストのようにオプションフックを保護キャップ/スクエアハンドル部に引っ掛け、上方向にスクエアを串置き台から取り出し、皿などで置いてから保護キャップ/スクエアハンドル部の反対側にフックを掛け、串置き台に再度差し込みます。製品の構造上、外気温や食材によっては火が通りづらい場合があります。生焼けになっていないかなど、食材の焼き加減に十分ご注意ください。  
※スクエアを串置き台から抜く際に串置き台が焚火台から落ちないように注意して作業してください。  
注意:セイエン本体をセッティングせず、スクエアセット単体の使用はおやめください。

### 収納方法

- 串置き台とスクエアの場合  
串置き台は分解してパーツごとにスタッキング可能です。各部品が冷えていることを確認し、分解し汚れを除去してください。串置き台とスクエアは別売りのUG-074RスノーピークマルチコンテナMもしくはUG-075RスノーピークマルチコンテナLに収納可能です。
- セイエン本体の場合  
薪の火が完全に消え、本製品が熱を持っていないことを確認してから、セイエン本体を焚火台から外して地面に置きます。冷却後セイエン本体をフラットに折り畳んで、連結フックを内側に畳んでください。セイエン本体は別売りのST-032BR焚火台コンプリート収納ケースLに収納可能です。※焚き火台コンプリート収納ケースLに収納可能なのは焚火台L本体とセイエン本体のみとなります。

### メンテナンスについて

- 長期間ご使用しなかった製品を再度お使いになる際は、本製品を点検し各部に異常がないことを確認してください。異常が発見された場合は、直ちに使用を中止しお買い求めいただいた販売店様、または弊社ユーザーサービス係に点検または修理を依頼してください。●本製品及び付属品を必ず冷めてから洗浄してください。また、洗う際でも手袋をつけてください。●硬い素材のたわしなどをご使用すると傷の原因となります。油汚れやコゲつき、塩分などは食器用洗剤できれいに洗浄し、水分をよく拭き取ってください。●ご使用後は汚れを早めに落とし、十分に乾燥させて通気性の良い場所に保管してください。●長期保管すると表面に薄いサビが発生することがあります。再度お使いになる際は、柔らかいスポンジたわしなどで表面のサビを落としてから使用してください。

### 品質保証について

お買い求めいただきました製品は万全を期していますが、万一不備な点がございましたら、お買い求めいただいた販売店様もしくは弊社または各製品に記載された連絡先にご相談ください。製造上の欠陥が原因の場合は無償で修理または交換させていただきます。その他の場合は適切な価格で修理させていただきます。修理、交換の判断は弊社の裁量によるものとさせていただきます。また、以下の場合は修理できない場合もありますので予めご了承ください。1.素材の経年劣化による損害など商品の寿命 / 2.改造および粗雑な取扱いによる故障 / 3.取扱説明書で禁止されている取扱いによる故障 / 4.不測の事故による商品の故障 / 5.その他製造上の欠陥以外による製品の故障 / 6.ゴミやさびによる故障 / 7.分解したことによる不具合の発生または破損 / 8.落下やその他の衝撃による部品の変形や破損による不具合 / 9.摩擦によるパーツの変化及びそれによる故障 / 10.他社製品との組み合わせによる故障

### 修理について

- 本格的な修理が必要な場合は、お買い求めになった販売店様または弊社ユーザーサービスまでお問い合わせください。●修理を依頼される場合は、必ず十分に乾燥させ、汚れをきれいに落としてください。●修理品には修理箇所がはっきりと解るように、必ずメモまたは荷札を付けてください。また破損時の状況をできるだけ詳しく書いたメモを添えてください。●修理品の運賃並びに修理費については以下のように規定させていただきます。1.保証対象の場合:往復運賃並びに修理費は弊社にて負担いたします。 / 2.保証対象以外の場合:往復運賃並びに修理費は、お客様のご負担とさせていただきます。

<p>不明な点やお気付きの点がございましたら、 販売店様または弊社ユーザーサービスまで お問い合わせください。</p>	<p><b>スノーピークユーザーサービス</b> ☎0120-010-660 (9:00~17:00) Email:userservice@snowpeak.co.jp</p>	<p>株式会社スノーピーク 〒955-0147 新潟県三条市中野原456 Tel. 0256-46-5858 / Fax. 0256-46-5860 www.snowpeak.co.jp</p>
---	--	---

## SET-060EK & ST-066 Takibi Hearth Starter Set & Takibi Hearth Skewer Set

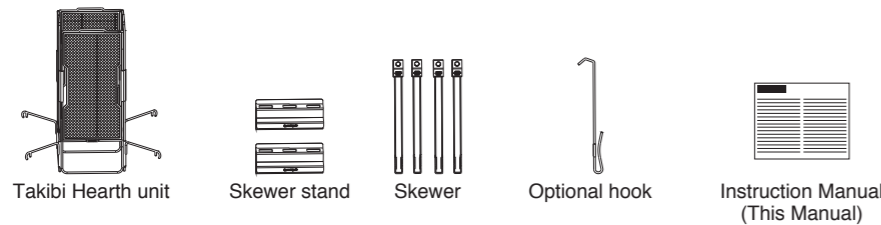
Thank you for purchasing a Snow Peak product. This product is an optional product for Pack & Carry L Fireplace (ST-032R, ST-032RS). For safety, read the following instruction manual before use. Please keep it safe for future reference. Finally, if you find anything that you do not understand in the description or any problems with the product, please stop use immediately and contact the retailer or Snow Peak Customer Service.

### Contents (Name of the Parts)

- SET-060EK Takibi Hearth Starter Set: Takibi Hearth unitx1; Skewer standx2, Skewerx4; Optional hookx1
- ST-066 Takibi Hearth Skewer Set: Skewer standx1, Skewerx2

### Specification

- Product size: Takibi Hearth unit 200x185x450 (h) mm; Skewer 310x25x15 (h) mm; Skewer stand 180x80x80 (h) mm; Optional hook 320x70x5 (h) mm
- Materials: Takibi Hearth unit - stainless steel; Skewer stand - stainless steel; Skewer - stainless steel; Optional hook - stainless steel
- Weight: Takibi Hearth unit 2.6 kg; Skewer stand 550 g; Skewer 80 g; Optional hook 10 g
- \*Up to eight skewers can be used when the Takibi Hearth is combined with Pack & Carry L Fireplace.



### Safety Precautions: Before use, please read thoroughly to ensure safety and avoid accidents.

#### ⚠️ DANGER / Misuse could easily result in a serious accident or death.

- Do not allow children to manipulate this product without supervision. It may lead to serious accidents that result in injuries such as burns.
- This product causes a pillar of fire to rise up in the air during use. Do not use this product under a tarp or in a shelter. It may cause fire.
- Do not place any flammable liquid, stove, gas equipment, or gas cartridge near this product. It may lead to ignition caused by wind-blown open fire or bursting firewood, which can result in accidents involving death. Not limited to the above, do not use this product in any location

where combustible objects are present. • Do not use this product on any ground covered with dried grass or wood chips. It may result in a fire. • The tips of the skewers are very sharp. Handle them with caution even when protective caps are used. Keep an eye on young children while they are using the skewers. Do not allow them to use the skewers on their own. The sharp tip may puncture their body and lead to injuries that result in death.

#### ⚠️ WARNING / Misuse could result in serious injury or death.

- Before using the product, check each part for abnormalities. If there are abnormalities, take the product to the dealer or Snow Peak Customer Service for inspection or repair.
- This product is an optional product for Pack & Carry L Fireplace (ST-032R, ST-032RS). Do not use this product in combination with other campfire stands or other manufacturers' products.
- Always use fireside gloves or other heat-resistant gloves when using this product. There is a risk of burns.
- Do not put a pot on top of the Takibi Hearth unit or use it in combination with other cooking tools. It may cause this product to tip over or fall off the Pack & Carry Fireplace.
- The amount of firewood to use at a time should be no more than an amount that sticks out of the top of the Takibi Hearth unit.
- Do not place the Takibi Hearth unit after setting up a campfire. Moving burning firewood is very dangerous and can lead to serious accidents.
- Do not move the skewer stand while it is holding the skewers.
- Do not use the Takibi Hearth unit upside down. It may cause the product to fall, which can result in property damage or burns and other injuries.

• This product is prone to causing sparks when wind blows or adding firewood. Use caution to prevent people in the vicinity from sustaining burns from sparks, or scorching their clothes and chairs.
- Use this product on level ground. Using this product on a tilted surface may cause it to tip over, creating great danger.
- Do not use this product in strong winds as doing so is very dangerous. If wind becomes stronger during use, extinguish the fire immediately and stop use.
- Do not use a firelighter while cooking. Adding firelighter to an already built campfire creates a risk of your clothes or body catching fire. Harmful substances used in firelighter may also transfer to foodstuff. Use a blowpipe or the like to adjust the fire during cooking.
- Store this product out of reach of infants and young children.
- Do not place this product on the Pack & Carry Fireplace that is already burning firewood. Always place this product on the Pack & Carry Fireplace before building a campfire.
- Moving this product while it is in use is dangerous. Such use is strictly prohibited.
- Do not look into the fire from above while using this product.

#### ⚠️ CAUTION / Misuse could result in injury to the user and/or damage to property.

- Do not put a protective cap in your mouth to avoid any risk of suffocation. While the caps are not in use, place them in a location out of reach of children. Otherwise, they may get lost or cause unexpected accidents.
- This product can discolor and/or warp with use. Please note that beforehand.
- Make sure to check that this product has cooled down before taking it down. Unless in emergencies, ensure that rapid temperature change does not occur, such as by splashing water on the unit. It may cause deformation or other damage.
- When doing a campfire at a park or a camping ground, or near a river, comply with the rules of the local authority. Do not use this product where campfire or use of fire is forbidden. Properly dispose of any ashes produced after use.
- This product may scratch Pack & Carry L Fireplace upon attachment and may be dirtied by

oil and grease from foodstuff. Please note that beforehand.
- Do not use this product for purposes that violate the Waste Management Act, such as incinerating garbage.
- Do not use any heat source other than firewood. It may cause deformation.
- Do not use this product in combination with other optional products for the Pack & Carry Fireplace such as Floga L.
- This product has sharp parts in its structure. Wear gloves when working with this product in order to prevent pinching your hands and fingers during setup and removal.
- While this product uses rust-resistant materials, rust can develop when salty foods are cooked or when this product is left unwashed. After use, quickly scrub this product using a sponge with detergent, rinse off the detergent with water, and dry well.

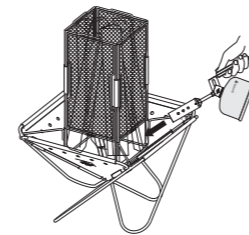
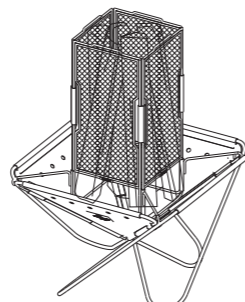
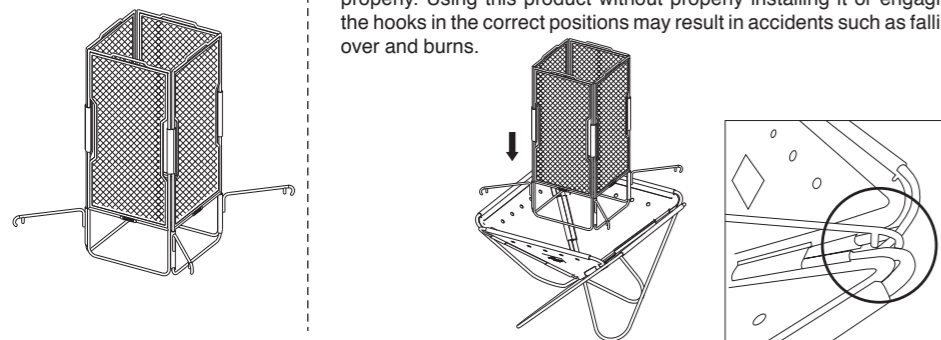
### Instructions for Use

① Open up the Takibi Hearth unit as shown in the illustration from its folded state.

② Place the Takibi Hearth unit on Pack & Carry L Fireplace as shown in the illustration. Insert the tips of the four connecting hooks on the Takibi Hearth unit into the four corners of Pack & Carry L Fireplace. Make sure that the Takibi Hearth unit and Pack & Carry L Fireplace are installed properly. Using this product without properly installing it or engaging the hooks in the correct positions may result in accidents such as falling over and burns.

③ Place firewood in the Takibi Hearth unit.

Note: Do not put too much firewood; it should not stick out of the top of the Takibi Hearth unit. If firewood is sticking out of the top of the unit, a pillar of fire may rise high when firewood is set on fire, which can result in unexpected accidents.

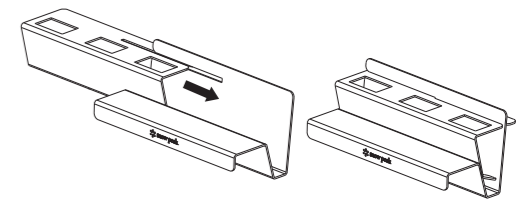


④ Use a firelighter or a torch to set the firewood on fire. When using firelighters, place one or two firelighters under the Takibi Hearth unit and set them on fire with a lighter. When using a torch, set the firewood on fire by transferring the fire from the torch that is inserted into the bottom opening.

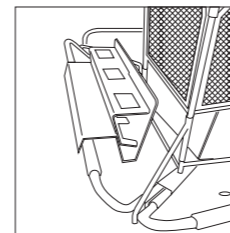
Note: Watch the position of the gas cartridge of the torch while working with the torch. The gas cartridge may be excessively heated depending on the wind direction and flame size, which can lead to damage to the torch and/or unexpected accidents.

Note: The flame coming out of the top of the Takibi Hearth unit may become very large due to chimney effect. Flame may also come out from the top or sides of the Takibi Hearth unit when there is strong wind. Pay attention to the direction of wind while cooking.

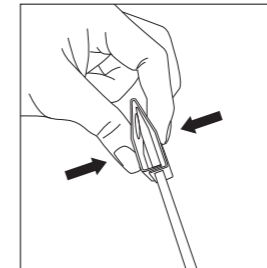
⑤ Assemble the top and bottom parts of the skewer stand along the groove as shown in the illustration. Make sure that the top and bottom parts are mutually inserted completely into the end of the other's groove.



⑥ After assembling the skewer stand, use fireside gloves or other heat-resistant gloves to hook this product onto the rim of Pack & Carry L Fireplace as shown in the illustration. Make sure that the skewer stand is stably set up.

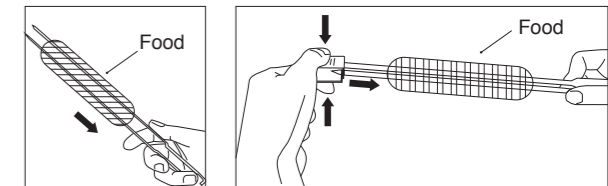


⑦ Remove the protective cap from the skewer by pushing it in the direction of the arrows as shown in the illustration.



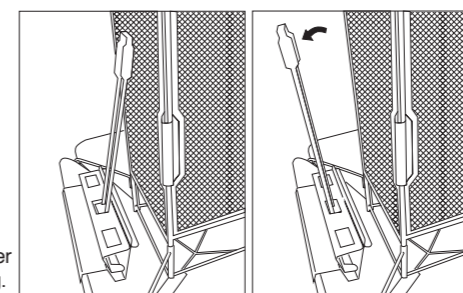
⑧ Place the ingredients on the skewers. When doing so, make sure that two skewers are parallel to each other. If the skewers are not parallel, and are either too distant or close, they may not fit into the protective cap. Finally, insert the skewers into the holes in the protective cap. Make sure that the protective cap is securely hooked onto the notch in the skewers. Do not place any food above the notch in the skewer. It will prevent the protective cap from hooking onto the skewer.

\*The tip of a skewer is sharp and can be very dangerous if mishandled. Do not place food while your hand is in the direction of the skewer's movement.

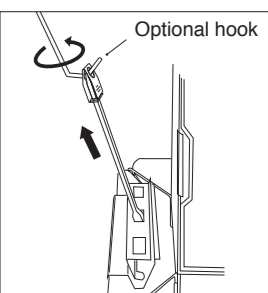


### How to cook with Takibi Hearth

① After the campfire becomes stable, insert the skewers with food into any holes of the skewer stand. In order to prevent burns, always wear fireside gloves or other heat-resistant gloves along with the supplied optional hook to manipulate skewers when firewood is on fire.



② When the food starts getting cooked, turn the skewers upside down and/or so that the other side is facing the fire. You can use the supplied hook to remove the skewers from the holes of the skewer stand. As shown in the illustration, hook the optional hook onto the hole of the protective cap or the top of the skewer handle, lift up the skewer and out of the skewer stand, turn it, and insert it back into the skewer stand.



Note: Always use fireside gloves or other heat-resistant gloves while cooking.

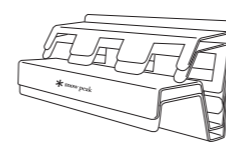
③ When placing the skewers in the skewer stand, you can use the optional hook to flip the skewers to help cook the food evenly. As shown in the illustration, hook the optional hook onto the protective cap or the skewer handle, lift the skewer out of the skewer stand, and after placing the skewer on a plate, hook the opposite side of the protective cap or the skewer handle, and insert the skewer back into the skewer stand. Due to the structure of the product, it may be difficult to cook thoroughly depending on the outside temperature and the ingredients. Please pay close attention to ensure that the food is adequately cooked and not undercooked.

\*When lifting the skewers out of the skewer stand, use caution to avoid dropping the skewer stand from the campfire stand.

Note: Always set up the Takibi Hearth unit when using the skewer set. Do not use the skewer set on its own.

### How to store

• Skewers and skewer stands



The skewer stands can be taken apart and stacked in parts. Make sure that the parts have cooled down, and then take them apart to remove any grime or dirt. The stands and skewers can be stored in the separately sold UG-074R Snow Peak Multi Container M or UG-075R Snow Peak Multi Container L.

• Takibi Hearth unit

Once the campfire is out completely, after checking that this product is no longer hot, remove the Takibi Hearth unit off the Pack & Carry Fireplace and place it on the ground. After cooling, hold the Takibi Hearth unit into its flattened state and fold the connecting hooks inside. The Takibi Hearth unit can be stored in the separately sold ST-032BR Fireplace Canvas Bag L. \*Only Pack & Carry L Fireplace and the Takibi Hearth unit can be stored in Fireplace Canvas Bag L.

### Maintenance

• Before using a product that has been in storage for a long time, check each part for abnormalities. If there are abnormalities, take the product to the retailer or contact Snow Peak Customer Service for inspection or repair.
- Wait until this product and the accessories have cooled down before washing and cleaning them. Wear gloves when washing.
- Using rough scrubbers can cause scratches. Clean off any grease, burned food, and salt with dishwashing soap, and wipe off any moisture completely.
- Clean off any grime or dirt quickly after use, dry well, and store the product in a well-ventilated place.
- Long-term storage may cause a thin layer of rust to develop on the surface. When using this product after long-term storage, use a soft sponge to rub off the rust on the surface before use.

### Warranty

Snow Peak has taken all possible measures to ensure every product is durable and functions correctly. If you find any product defects, please contact the retailer where you purchased the product or Snow Peak Customer Service. If there are apparent defects in the product's manufacturing, the defective product will be repaired or exchanged free of charge. In other cases, Snow Peak will repair the product for an appropriate fee. The decision to repair or replace the product will be at our discretion. Snow Peak will not repair the product for any damage that occurred due to the following: 1. Material deterioration caused by age. / 2. Damage caused by modifications or rough handling. / 3. Damage caused by inappropriate use not mentioned in the instruction manual. / 4. Damage caused by unexpected accidents. / 5. Any damage other than defects in the manufacturing process. / 6. Damage caused by dust or rust. / 7. Damage and defects caused by dismantling the product. / 8. Damage and defects caused by dropping, jolting or other shocks. / 9. Deterioration or failure of parts due to friction. / 10. Damage caused by the use of the product in combination with another manufacturer's products.

### Repair

• If professional repairs are required, please contact the retailer where you purchased the product or Snow Peak Customer Service.
- When you request repairs, please make sure that the product is dry and clean.
- Please attach a memo or a tag indicating the necessary repair and please write details of how and when the damage occurred.
- Transportation and repair costs are determined as follows: 1. Within warranty: The transportation cost (both ways) and repair cost will be covered by Snow Peak. / 2. Outside warranty: The transportation cost (both ways) and repair cost will be covered by the customer.

Snow Peak USA, Inc.

404 NW 23rd Avenue, Portland, Oregon 97210, USA  
Tel. +1 (503) 461-0781 / Instagram. @snowpeakusa  
Email. info@snowpeak.com / www.snowpeak.com

Snow Peak, Inc.

456, Nakanohara, Sanjo-Shi, Niigata 955-0147 Japan  
Tel. +81 256-46-5858 / Fax. +81 256-46-5860  
www.snowpeak.co.jp