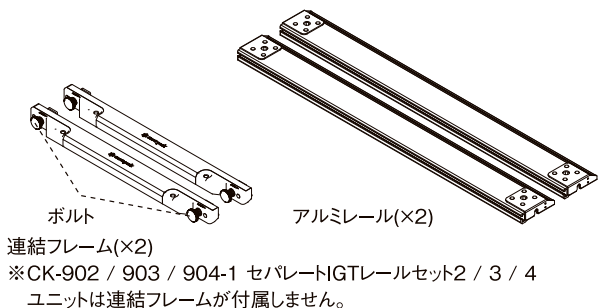
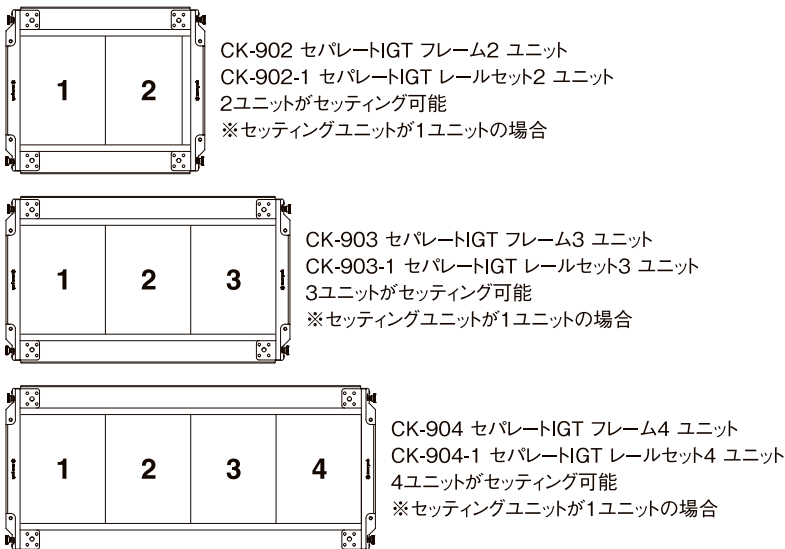


取扱説明書：Ver 1.00

CK-902 / 903 / 904, CK-902-1 / 903-1 / 904-1 セパレートIGTフレーム2 / 3 / 4ユニット セパレートIGTレールセット2 / 3 / 4ユニット

この度は、スノーピーク製品をお買い上げいただき、誠にありがとうございます。本製品は、調理用テーブルのフレームです。安全にご使用いただくためにも下記の取扱説明書をよく読んでからご使用ください。また、読み終わった後も大切に保管してください。説明内容で理解出来ない点及び製品に不具合が確認された際には直ちに使用を中止しご購入いただきました販売店様もしくは弊社ユーザーサービスまでお問い合わせください。

セット内容 (各部の名称)



取扱説明書(本書)

スペック

	セット内容	材質	本体サイズ	収納サイズ	重量
CK-902 セパレートIGTフレーム2ユニット	連結フレーム(×2)、 アルミレール(×2)	アルミニウム合金(アルマイト加工)、 ステンレス鋼、ナイロン	596×496×28(h)mm	514×86×106(h)mm	2.9 kg
CK-903 セパレートIGTフレーム3ユニット			846×496×28(h)mm	764×86×106(h)mm	3.5 kg
CK-904 セパレートIGTフレーム4ユニット			1,096×496×28(h)mm	1,014×86×106(h)mm	4.1 kg
CK-902-1 セパレートIGTレールセット2ユニット	アルミレール(×2)	アルミニウム合金(アルマイト加工)、 ステンレス鋼	(1個あたり) 512×86×25(h)mm	—	(1個あたり) 0.8kg
CK-903-1 セパレートIGTレールセット3ユニット			(1個あたり) 762×86×25(h)mm	—	(1個あたり) 1.1kg
CK-904-1 セパレートIGTレールセット4ユニット			(1個あたり) 1,012×86×25(h)mm	—	(1個あたり) 1.4kg

非対応品番

構造上の理由により、以下の製品には対応しておりません。本製品に非対応品番を取り付けて使用すると、本製品が転倒、破壊のおそれやケガの原因になりますので絶対に行わないでください。

- ・CK-300 テーブルトップアーキテクト クランプ
- ・LV-312 ステンレスキッチンテーブルIGTコネクション

安全上の注意事項 ご使用前によく読んで予想される事故を回避し安全にご使用ください。

危険 明らかに生命に関わる重大な事故が予想される行為を示します。

●本製品にユニットアイテムを組み込む際は、ご使用前に各ユニットアイテムの取扱説明書をよく読んでからお使いください。●屋外専用のユニットアイテムを組み込む際は、本製品を屋内で使用しないでください。●火気を使用するユニットアイテムを並べて使用する事は厳禁です。ユニット間は必ずハーフユニット以上を開けてご使用ください。●燃焼機器のガスカートリッジ交換及び給油をする際は、周囲に火気がない事を確認してから行ってください。

警告 取扱いを誤った場合、使用者が死亡または重傷を負う可能性があることを示します。

●ご使用前に、本製品を点検し各部に異常がないことを確認してください。異常が発見された場合は、直ちに使用を中止しお買い求めいただいた販売店様、または弊社ユーザーサービス係に点検または修理を依頼してください。●本製品には多彩なバリエーションを楽しむための突起物があります。思わぬ事故の原因となりますので本製品を使用中はお子様が触れない様、常に注意してください。●本製品に使用する脚の凸部に変形がないことを確認してください。脚の使用方法に関しましては脚に付属している取扱説明書をお読みください。●ユニット交換及びレイアウト変更をする際は、本体及びユニットアイテムが十分に冷めている事を確認してから行ってください。ヤケドの原因となります。●炎天下ならびに使用するユニットアイテムによっては本体や周囲が高温になる場合があります。ヤケドには十分に注意してください。●本製品を使用する場合は4本の脚に均等に荷重がかかる様にし、使用するユニットアイテムを含め80kg以下でご使用ください。●火気を使用するユニットアイテムを組み込む際は、燃えやすいもの(テントやシェルター、タープ、乾いた草の上など)の下及び近くで使用しないでください。●確実に連結フレームとアルミフレーム、脚が固定されていることを確認してご使用ください。使用中は各部の緩みを点検し、緩んだままでの使用は絶対にしないでください。本製品の分解、脚の脱落、抜けの発生につながり転倒、火災、ヤケドのおそれがあります。●傾斜地や不安定な場所での使用は本体の転倒などにつながり重大な事故を招くおそれがあります。●使用中は本体を移動させないでください。●ユニットアイテム使用中は絶対に移動させないでください。移動の際は必ずユニットアイテムを取り外してください。●本製品に手をついて立ち上がった時、テーブルの上に腰かけたりしないでください。本製品が転倒し、思わぬ事故や破損の原因となります。●商品の改造は絶対にしないでください。機能を損なったり場合や強度が低下したりする場合があります。なお改造品のアフターサービスはお受けできません。

注意 ケガや本体破損、物品破損として拡大損害の原因となる行為を示します。

●本製品はテーブル並びに調理器具のフレームとして設計されています。それ以外の使用はしないでください。●連結フレームとアルミレールの接続部やボルトに強い衝撃や荷重を直接加えないでください。破損により本製品の転倒やケガのおそれがあります。●本製品は加工の性質上、直射日光により徐々に退色しますのでご注意ください。●異なる時期にお買い求めいただいた製品につきましては、色が合わない場合がありますのでご了承ください。●本製品は万全を期していますが、加工の性質上、色に多少のばらつきが生じます。●アルミレールは黒色のアルマイトを施しています。硬いものや尖ったものに接触したり、擦れたりするとキズがつき、素地が露出します。運搬や取扱いにご注意ください。汚れを落とす際は「メンテナンス方法」をご参照ください。●本製品は黒色のアルマイト加工のため、直射日光などにより熱くなることがあります。ヤケドなどにご注意ください。●保管時は直射日光の当たらない、風通しの良い湿気の少ない場所に保管してください。●無理な取り扱いやケガやヤケド、製品の破損につながるおそれがありますのでご注意ください。●熱源を持つユニットアイテム(炭火のBBQボックスやガスを使うバーナーなど)は木製の天板(別売の竹製の天板など)と隣同士にならないようにレイアウトしてください。熱による影響で製品の破損やヤケドのおそれがあります。熱源を持つユニットアイテムの隣には必ず当社製品のステンレス製天板をお使いください。●焚き火のそばで使用しないでください。製品本体が熱くなり、ヤケドのおそれがあります。●暖房の熱が直接伝わる場所や長時間直射日光に当たる場所、夏場の車内では保管しないでください。●使用中ならびに使用後しばらくは本体や周囲が大変高温になっています。ヤケドには特に注意し、お子様は近づけないでください。●本製品を転倒させたり、落下させたり、ぶつけたりしないでください。強い衝撃を加えると破損の原因となります。●地盤のしっかりした平坦な場所を選び、凹凸のある場所や傾斜地では使用しないでください。●連結フレームとアルミレールと脚パイプ各部の接合部は常に清潔に保ってください。砂やホコリ、ヨコレが付着したまま各部分を組み立てると固着やガタの発生につながります。また注油は絶対にしないでください。●脚をしっかり固定していても、脚のしなりにより多少の揺れがあります。●食品の断片、調味料等が本製品に付着した状態で保管すると、金属部の腐蝕などの原因になりますのでご注意ください。

使用方法

1 連結フレームのボルトを左回して止まるまで回転します。(4か所)

2 ボルトを押し込み、アルミレールの裏面のスリットに差し込みます。<メモ> アルミレールに最後まで差し込むと、ボルトが押し戻されます。

3 連結フレームの面とアルミレールの接する面と面を合わせ、ボルトを右回転で締め固定します。

4 反対側にも同様の手順でアルミレールを差し込みます。<注意△> 連結フレームとアルミレールの接合部がねじれたまま作業すると破損の原因となります。

5 両手で同時にボルトを押し込みながら、アルミレールのスリットに差し込み、ロック方向(右回転)でボルトを固定します。<メモ> ②の手順できちんと差し込まれていない場合は、⑤でうまく差し込むことができません。まれにボルトが押し戻されない場合がありますが、その際は指で少し引き上げてください。

6 すべて(4個)のボルトが固定されており、連結フレームとアルミレールが動かないことを確認してください。

7 本体を平らな場所に裏返して置きます。

8 凸部には目印となる線を刻んでいますので、回転方向が容易に認識できます。四隅にある脚固定用穴に脚パイプの凸部を合わせて差し込みます。(その時、脚パイプ先端のボスが反対側に突き出たことを確認してください。)

9 脚のガタつきがなくなるまで回転(時計、反時計、回りどちらでもロックします)させしっかり固定します。(脚は使用方向に対し手前と奥に開くように傾いた角度で設計されています。)

10 裏返すとき絶対脚に横方向の力を加えないでください。また、収納は本体が冷えたことを確認し、セッティングと逆の手順で分解してください。

△警告 フレーム部に体重をかけないでください。転倒の原因となります。

メンテナンスについて

●長期間ご使用しなかった製品を再度お使いになる際は、本製品を点検し各部に異常がないことを確認してください。異常が発見された場合は、直ちに使用を中止しお買い求めいただいた販売店様、または弊社ユーザーサービス係に点検または修理を依頼してください。●連結フレームとアルミレール、脚の接合部はいつも清潔に保ってください。●清掃する場合は、固く絞った雑巾などで汚れを拭き取ってください。丸洗いすると本体内部に水が入り、腐食などによる劣化の原因となります。●アルカリ性や酸性の洗剤および、それらが含浸したもので洗浄しないでください。色落ちやシミの原因となります。●水分や塩分、アルカリ性、酸性などが含まれた食材が本製品に直に触れた場合は速やかに硬く絞った雑巾などで拭き取り、乾燥させてください。色落ちやシミの原因となります。●保管する際は直射日光を避け、通気の良い場所に保管してください。●本製品を移動・保管する際は必ず分解して移動・保管してください。歪みなどの発生によりボルトが固着して分解できなくなる原因となります。

品質保証について

お買い求めいただきました製品は万全を期していますが、万一不備な点がございましたら、お買い求めいただいた販売店様もしくは弊社または各製品に記載された連絡先にご相談ください。製造上の欠陥が原因の場合は無償で修理または交換させていただきます。その他の場合は適切な価格で修理させていただきます。修理、交換の判断は弊社の裁量によるものとさせていただきます。また、以下の場合は修理できない場合もありますので予めご了承ください。1.素材の経年劣化による損傷など商品の寿命 / 2.改造および粗雑な取扱いによる故障 / 3.取扱説明書で禁止されている取扱いによる故障 / 4.不測の事故による商品の故障 / 5.その他製造上の欠陥以外による製品の故障 / 6.ゴミやさびによる故障 / 7.分解したことによる不具合の発生または破損 / 8.落下やその他の衝撃による部品の変形や破損による不具合 / 9.摩擦によるパーツの変化及びそれによる故障 / 10.他社製品との組み合わせによる故障

修理について

●本格的な修理が必要な場合は、お買い求めになった販売店様または弊社ユーザーサービスまでお問い合わせください。●修理を依頼される場合は、必ず十分に乾燥させ、汚れをきれいに落としてください。●修理品には修理箇所がはっきりと解るように、必ずメモまたは荷札を付けてください。また破損時の状況をできるだけ詳しく書いたメモを添えてください。●修理品の運賃並びに修理費については以下のように規定させていただきます。1.保証対象の場合:往復運賃並びに修理費は弊社にて負担いたします。 / 2.保証対象以外の場合:往復運賃並びに修理費は、お客様のご負担とさせていただきます。

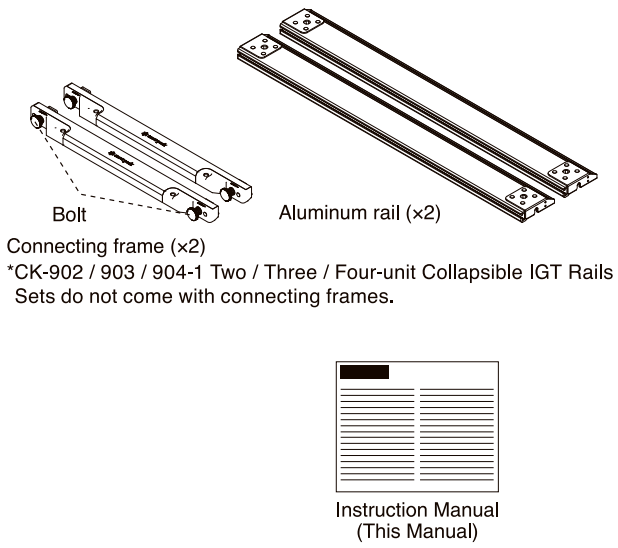
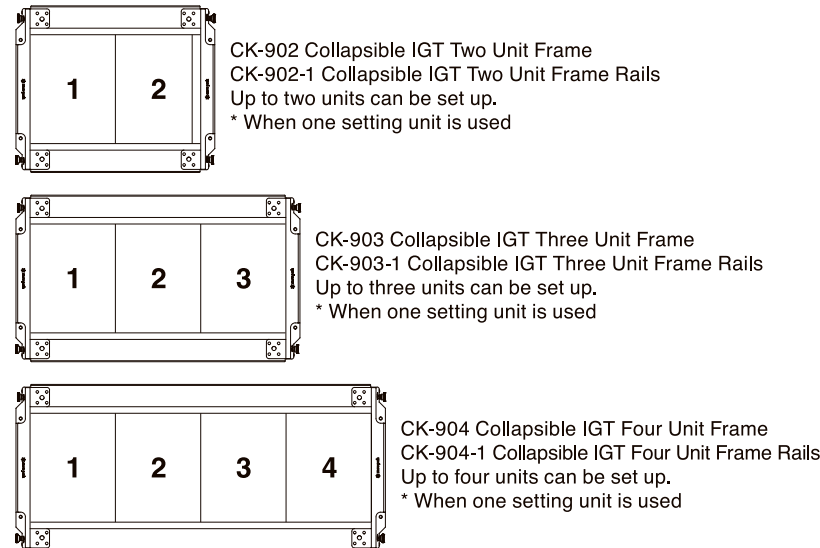
不明な点やお気付きの点がございましたら、**スノーピークユーザーサービス** 販売店様または弊社ユーザーサービスまでお問い合わせください。
☎0120-010-660 (9:00~17:00)
Email:userservice@snowpeak.co.jp

株式会社スノーピーク
〒955-0147 新潟県三条市中野原456
Tel. 0256-46-5858 / Fax. 0256-46-5860
www.snowpeak.co.jp

CK-902 / 903 / 904, CK-902-1 / 903-1 / 904-1 Collapsible IGT Two / Three / Four Unit Frame Collapsible IGT Two / Three / Four Unit Frame Rails

Thank you for purchasing a Snow Peak product. This product is a frame for a cooking table. For safety, read the following instruction manual before use. Please keep it safe for future reference. Finally, if you find anything that you do not understand in the description or any problems with the product, please stop use immediately and contact the retailer or Snow Peak Customer Service.

Contents (Name of the Parts)



Specification

	Contents	Materials	Size	Storage size	Weight
CK-902 Collapsible IGT Two Unit Frame	Connecting frame (x2), Aluminum rail (x2)	Aluminum alloy (anodized), Stainless steel, Nylon	596×496×28(h)mm (23.5"×19.5"×1.1"(h))	514×86×106 (h) mm	2.9kg (6.4 lbs)
CK-903 Collapsible IGT Three Unit Frame			846×496×28(h)mm (33.3"×19.5"×1.1"(h))	764×86×106 (h) mm	3.5kg (7.7 lbs)
CK-904 Collapsible IGT Four Unit Frame			1,096×496×28(h)mm (43.1"×19.5"×1.1"(h))	1,014×86×106 (h) mm	4.1kg (9.0 lbs)
CK-902-1 Collapsible IGT Two Unit Frame Rails	Aluminum rail (x2)	Aluminum alloy (anodized), Stainless steel	(Per piece) 512×86×25(h)mm (20.2"×3.4"×1.0"(h))	—	(Per piece) 0.8kg (1.8 lbs)
CK-903-1 Collapsible IGT Three Unit Frame Rails			(Per piece) 762×86×25(h)mm (30.0"×3.4"×1.0"(h))	—	(Per piece) 1.1kg (2.4 lbs)
CK-904-1 Collapsible IGT Four Unit Frame Rails			(Per piece) 1,012×86×25(h)mm (39.8"×3.4"×1.0"(h))	—	(Per piece) 1.4kg (3.1 lbs)

Non-compliant product number

For structural reasons, the following products are not compatible. Do not use this product by attaching a non-compatible part number to it, as this may cause the product to fall over, break, or cause injury.

- CK-300 Table Top Architect Base Clamp
- LV-312 Stainless Kitchen Table IGT Connection

Safety Precautions: Before use, please read thoroughly to ensure safety and avoid accidents.

⚠ DANGER / Misuse could easily result in a serious accident or death.

- When assembling and attaching a unit item to this product, carefully read the instructions for the unit item before use. ●If an outdoor-use unit item is attached to this product, do not use this product indoors. ●It is strictly prohibited to use multiple unit items that uses fire right next to each other. Always have an open space (at least a half-unit distance) between the units for use. ●Make sure that there is no source of fire nearby when replacing the gas cartridge or supplying fuel to heating equipment.

⚠ WARNING / Misuse could result in serious injury or death.

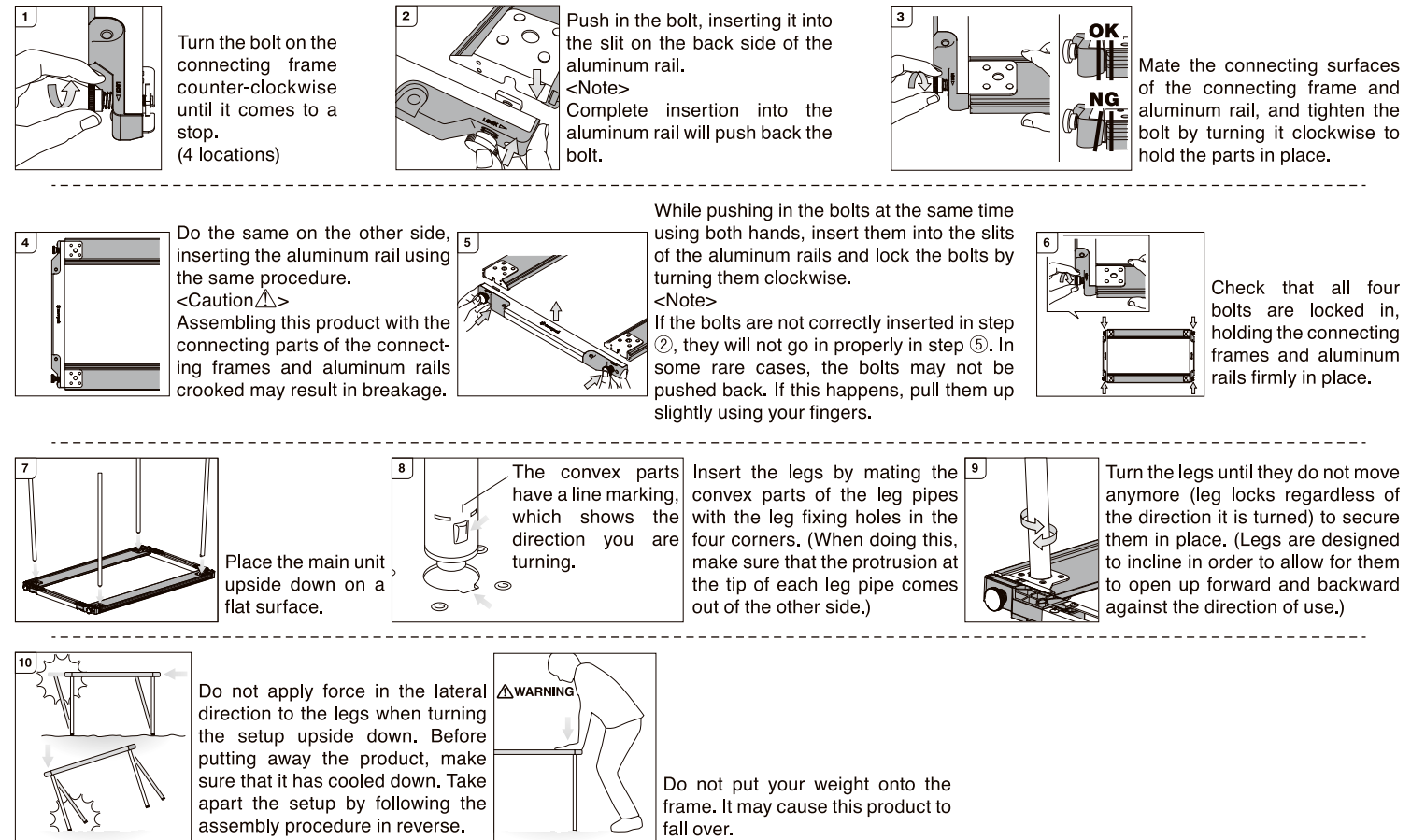
- Before using the product, check each part for abnormalities. If there are abnormalities, take the product to the dealer or Snow Peak Customer Service for inspection or repair. ●There are protrusions on this product intended to allow for variations in use. In order to prevent unexpected accidents, always be careful not to allow children to touch this product while it is in use. ●Check for any distortion in the convex parts of the legs used with this product. For instructions on how to use the legs, read the instruction manual supplied with the legs. ●Make sure that the main unit and unit items have sufficiently cooled when performing unit replacement or layout change. Otherwise, you may sustain burns. ●The main unit and nearby areas may become hot under blazing sun or depending on the unit items used. Use due caution to prevent burns. ●When using this product, ensure that load is applied evenly on the four legs. The load must not exceed 80 kg, including the unit items used with this product. ●When assembling unit items that use fire, do not use this product under or near objects that easily catch fire, such as tents, shelters, tarps, or over dry grass. ●Make sure that the connecting frames, aluminum frames, and leg parts are securely attached before use. During use, check for any looseness in the parts. Do not use this product with loose parts. It may lead to unintentional incidents, such as this product collapsing or the legs coming off or falling off, resulting in the setup falling over, fire, or burns. ●Using this product on slopes or otherwise unstable locations may cause this product to fall over, resulting in a serious accident. ●Do not move this product while it is in use. ●Do not move this product while unit items are in use. Always remove the unit items before moving the product. ●Do not plant your hand on this product to support standing up or sit on top of the table. Otherwise, this product can fall over and lead to unexpected accidents. ●Do not alter this product. Doing so may damage functionality or reduce strength. Altered products are not eligible for after-sales service.

⚠ CAUTION / Misuse could result in injury to the user and/or damage to property.

- This product is designed as a table and cooking equipment frame. Do not use this product for any other purposes. ●Do not apply any strong impact or load to the bolts or the connecting parts of the connecting frames and aluminum rails. This product may break, resulting in it falling over or causing injuries. ●Due to the properties of this product, it will gradually fade with exposure to direct sunlight. ●Products purchased at different times may not match in color. ●While utmost care is taken to ensure quality, slight variations in color may occur due to the properties of this product. ●The aluminum rails are treated with black alumite. Rubbing against or otherwise coming into contact with hard or sharp objects may cause scratches, which exposes the material. Handle this product with care during transportation and use. To clean this product, see "Maintenance." ●This product is treated with black alumite, which can cause heat build-up with exposure to direct sunlight or other heat sources. Watch for burns. ●Store the product in a dry, well-ventilated area outside of direct sunlight. ●Improper handling may lead to injuries, burns, or damage to products. ●Use a layout that prevents any unit item with a heat source (e.g. charcoal fire barbecue box or gas burner) from coming next to a wooden tabletop (e.g. separately sold bamboo

- tabletop). The heat may cause damage to the products or burns. Always use Snow Peak's stainless steel tabletop next to such unit items with a heat source. ●Do not use this product near a campfire. It can make this product very hot and cause burns. ●Do not store in locations where it can be directly exposed to heat from heaters or to direct sunlight over an extended period of time, or inside vehicles during summertime. ●This product and its vicinity get very hot during use and remain hot for a while after use. Use particular caution to prevent burns and keep children away from this product. ●Do not allow this product to fall, drop, or impact against other objects. Sustaining a strong impact may cause it to break. ●Select flat, solid ground for installation. Do not use this product on uneven or inclined surfaces. ●Keep the parts connecting together the connecting frames, aluminum rails, and leg pipes clean. Assembling the parts with sand, dust, and/or dirt adhered to them may result in the parts getting stuck or not locking properly. Do not grease this product. ●Even when the legs are firmly secured, some shaking may occur due to the bowing of the legs. ●Storing this product with food bits and condiments left on the surface may cause metal parts to rust or corrode.

Instructions for Use



Maintenance

- Before using a product that has been in storage for a long time, check each part for abnormalities. If there are abnormalities, take the product to the retailer or contact Snow Peak Customer Service for inspection or repair. ●Keep the parts connecting together the connecting frames, aluminum rails, and legs clean. ●To clean this product, wipe off the dirt using a wet, tightly wrung cloth. Washing this product causes water to enter inside it, which may result in product deterioration caused by corrosion. ●Do not use alkaline or acidic detergent or any cloth infused with such detergent for cleaning. It may cause fading or staining. ●Using a wet, tightly wrung cloth, quickly wipe off any foodstuff containing liquid, salt, alkaline, or acid that came into direct contact with this product, and allow the product to dry. Otherwise, fading or staining may occur. ●Store this product in a well-ventilated location outside of direct sunlight. ●Always disassemble this product before moving or storing it. Otherwise, the bolts may become stuck due to distortion, which may prevent disassembly.

Warranty

Snow Peak has taken all possible measures to ensure every product is durable and functions correctly. If you find any product defects, please contact the retailer where you purchased the product or Snow Peak Customer Service. If there are apparent defects in the product's manufacturing, the defective product will be repaired or exchanged free of charge. In other cases, Snow Peak will repair the product for an appropriate fee. The decision to repair or replace the product will be at our discretion. Snow Peak will not repair the product for any damage that occurred due to the following: 1. Material deterioration caused by age. / 2. Damage caused by modifications or rough handling. / 3. Damage caused by inappropriate use not mentioned in the instruction manual. / 4. Damage caused by unexpected accidents. / 5. Any damage other than defects in the manufacturing process. / 6. Damage caused by dust or rust. / 7. Damage and defects caused by dismantling the product. / 8. Damage and defects caused by dropping, jolting or other shocks. / 9. Deterioration or failure of parts due to friction. / 10. Damage caused by the use of the product in combination with another manufacturer's products.

Repair

- If professional repairs are required, please contact the retailer where you purchased the product or Snow Peak Customer Service. ●When you request repairs, please make sure that the product is dry and clean. ●Please attach a memo or a tag indicating the necessary repair and please write details of how and when the damage occurred. ●Transportation and repair costs are determined as follows: 1. Within warranty: The transportation cost (both ways) and repair cost will be covered by Snow Peak. / 2. Outside warranty: The transportation cost (both ways) and repair cost will be covered by the customer.

Snow Peak USA, Inc.

404 NW 23rd Avenue, Portland, Oregon 97210, USA
Tel. +1 (503) 461-0781 / Instagram. @snowpeakusa
Email. info@snowpeak.com / www.snowpeak.com

Snow Peak, Inc.

456, Nakanohara, Sanjo-Shi, Niigata 955-0147 Japan
Tel. +81 256-46-5858 / Fax. +81 256-46-5860
www.snowpeak.co.jp