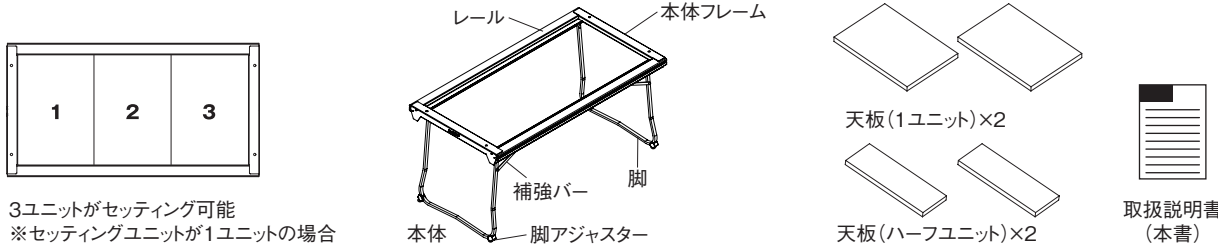


CK-080R エントリーIGT

この度は、スノーピーク製品をお買い上げいただき、誠にありがとうございます。本製品は、野外で使用するためのテーブルです。安全にご使用いただくためにも下記の取扱説明書をよく読んでからご使用ください。また、読み終わった後も大切に保管してください。説明内容で理解出来ない点及び製品に不具合が確認された際には直ちに使用を中止しご購入いただきました販売店様もしくは弊社ユーザーサービスまでお問い合わせください。

本製品に取り付けられるオプションは、マルチファンクションテーブルシリーズのみです。その他のオプションを本製品に取り付けると転倒のおそれがあるため使用できません。予めご了承ください。

セット内容 (各部の名称)



スペック

- セット内容:本体、天板(1ユニット×2、ハーフユニット×2)
- 材質:竹集成材、アルミニウム合金、スチール(クロームメッキ)、ポリプロピレン
- サイズ:833×440×400(h)mm
- 収納サイズ:833×440×50(h)mm
- 重量:5.4kg

安全上の注意事項 ご使用の前によく読んで予測される事故を回避し安全にご使用ください。

⚠ 危険 明らかに生命に関わる重大な事故が予測される行為を示します。

- 本製品にユニットアイテムを組み込む際は、ご使用前に各ユニットアイテムの取扱説明書をよく読んでからお使いください。
- 屋外専用のユニットアイテムを組み込む際は、本製品を屋内で使用しないでください。
- 燃焼機器のガスカートリッジ交換及び給油をする際は、周囲に火気がない事を確認してから行ってください。

⚠ 警告 取扱いを誤った場合、使用者が死亡または重症を負う可能性があることを示します。

- ご使用前に、本製品を点検し各部に異常がないことを確認してください。異常が発見された場合は、直ちに使用を中止しお買い求めいただいた販売店様、または弊社ユーザーサービス係に点検または修理を依頼してください。
- 脚部に変形がない事を確認してください。
- ユニット交換及びレイアウト変更をする際は、本体及びユニットアイテムが十分に冷めている事を確認してから行ってください。やけどの原因となります。
- ユニットアイテム使用中は絶対に移動させないでください。移動の際は必ずユニットを取り外してください。
- 炎天下ならびに使用するユニットアイテムによっては本体や周囲が高温になる場合があります。ヤケドには十分に注意してください。
- 本製品を使用する場合は2本の脚に均等に荷重がかかる様にし、30kg以下でご使用ください。
- お子様が触れない様、常に注意してください。
- 天面に手をつけて立ち上がった時、テーブルの上に腰かけたりしないでください。怪我や破損の原因になります。
- 火気を使用するユニットアイテムを組み込む際は、燃えやすいもの(テントやタープ、乾いた草の上など)の下及び近くで使用しないでください。
- 確実に脚部が補強バーで固定されている事を確認してご使用ください。(セッティングと収納の項を参照)また使用中は脚部が左右に正しくきちんと開いている事を確認してください。
- 商品の改造は絶対にしないでください。機能を損なったり強度が低下します。

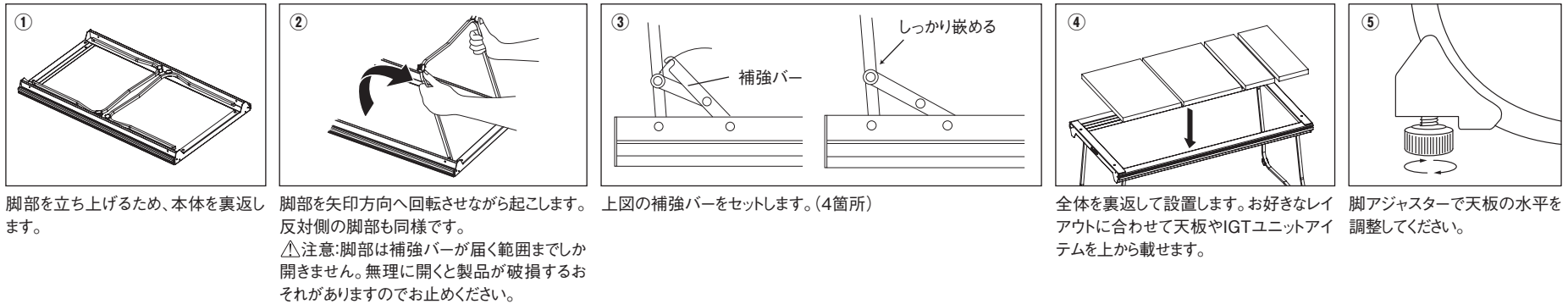
⚠ 注意 ケガや本体破損、物品破損として拡大損害の原因となる行為を示します。

- 本製品を清掃する際は手袋などの保護具を使用して清掃して下さい。思わぬケガをすることがあります。
- 本製品はテーブル並びに調理器具のフレームとして設計されています。それ以外の使用はしないでください。
- 熱源を持つ製品ユニット(炭火のBBQボックスやガスを使うバーナー等)は木製の天板(付属の天板や竹製の天板等)と隣同士にならないようにレイアウトしてください。熱による影響で製品の破損やヤケドのおそれがあります。隣り合わないよう必ず当社製品のステンレス製天板をお使いください。
- 地盤のしっかりした平坦な場所を選び、凹凸のある場所や傾斜地で使用しないでください。
- 金属や硬いもの尖ったものなどで本体を擦らないでください。傷、塗装の剥離などの原因になります。
- 無理な取扱いは怪我やヤケド、製品の破損につながるおそれがありますのでご注意ください。
- 本製品を転倒させたり、落下させたり、ぶつけたりしないでください。強い衝撃を加えると破損の原因になります。
- 不安定な状態で使用せず、脚アジャスターでの水平を調整しご使用ください。脚アジャスターはネジ部を5mm以上出さないでください。
- 本製品の天板は、ご使用状況や保管状況により反りや歪み、割れが発生する事があります。暖房の熱が直接伝わる場所や長時間直射日光に当たる場所、夏場の車内では保管したり使用しないでください。
- 本製品の天板の上で直接モノを切ったりしないでください。傷の原因となります。
- 本製品の天板をぶつけるなどして塗膜が破損すると湿気を吸収しやすくなり、染みや変色、反りや狂いの原因になる事があります。
- 本製品の天板は、ご使用により天板表面が退色したり変色することがあります。また、局所的に温度が上がると、退色や変色が進行することがあります。
- 本製品の天板の上に火をかけた直後の熱い鍋等を置きますと、焦げの原因になります。
- 本製品の天板は、天然の竹を加工、集成したものです。色の濃淡や風合いは個々の特性です。天然の色や風合いをお楽しみください。

使用方法

●本製品はテーブルならびに調理器具のフレームとして設計されたアイアングリルテーブル(以下IGT)用に設計されています。安全には十分配慮されていますが、間違った使い方をすると転倒、火災、ヤケドなどの事故になることがあります。十分にご理解の上、お使いはじめてください。●当社のIGTユニットサイズの製品がテーブルフレーム内に組み込めます。基本ユニットサイズは(1ユニット=S)250×360mm、(2ユニット=W)500×360mmの設定です。様々なユニットを選択し、組み合わせ、自由なレイアウトをお楽しみいただけます。●同梱の竹製天板を4枚並べるとユニットアイテムを組み込まなくてもテーブルとして機能します。

□セッティングと収納 (収納の際はユニットを取り外し、本体を裏返してから逆の手順で行います。)



メンテナンスについて

- 長期間ご使用しなかった製品を再度お使いになる際は、本製品を点検し各部に異常がないことを確認してください。異常が発見された場合は、直ちに使用を中止しお買い求めいただいた販売店様、または弊社ユーザーサービス係に点検または修理を依頼してください。
- 水分や塩分などが付着した場合は、速やかに拭き取り、十分に乾燥させてください。
- 軸受の周囲やロックの切欠きに当たる箇所、地面との設置点等は、ときどき潤滑油等を塗布しスムーズな摺動と錆を防いでください。その際、竹に油が付着しないように十分に注意してください。
- 脚の取り付け部分及び補強バーは常に清潔に保ってください。砂やホコリ、汚れが付着したまま脚を開閉すると、固着やガタ、破損の原因となります。
- 使用後は、汚れをよく拭き取り、通気性の良い場所に保管してください。

品質保証について

お買い求めいただきました製品は万全を期していますが、万一不備な点がございましたら、お買い求めいただいた販売店様もしくは弊社または各製品に記載された連絡先にご相談ください。製造上の欠陥が原因の場合は無償で修理または交換させていただきます。その他の場合は適切な価格で修理させていただきます。修理、交換の判断は弊社の裁量によるものとさせていただきます。また、以下の場合は修理できない場合もありますので予めご了承ください。

- | | | |
|--------------------------|-------------------------------|-------------------------|
| 1. 素材の経年劣化による損傷など商品の寿命 | 5. その他製造上の欠陥以外による製品の故障 | 9. 摩擦によるパーツの変化及びそれによる故障 |
| 2. 改造および粗雑な取扱いによる故障 | 6. ゴミやさびによる故障 | 10. 他社製品との組み合わせによる故障 |
| 3. 取扱説明書で禁止されている取扱いによる故障 | 7. 分解したことによる不具合の発生または破損 | |
| 4. 不測の事故による商品の故障 | 8. 落下やその他の衝撃による部品の変形や破損による不具合 | |

修理について

●本格的な修理が必要な場合は、お買い求めになった販売店様または弊社ユーザーサービスまでお問い合わせください。●修理を依頼される場合は、必ず十分に乾燥させ、汚れをきれいに落としてください。●修理品には修理箇所がはっきりと解るように、必ずメモまたは荷札を付けてください。また破損時の状況をできるだけ詳しく書いたメモを添えてください。●修理品の運賃並びに修理費については以下のように規定させていただきます。1.保証対象の場合:往復運賃並びに修理費は弊社にて負担いたします。/ 2.保証対象以外の場合:往復運賃並びに修理費は、お客様のご負担とさせていただきます。

不明な点やお気付きの点がございましたら、販売店様または弊社ユーザーサービスまでお問い合わせください。

スノーピークユーザーサービス
☎0120-010-660 (9:00~17:00)
Email:userservice@snowpeak.co.jp

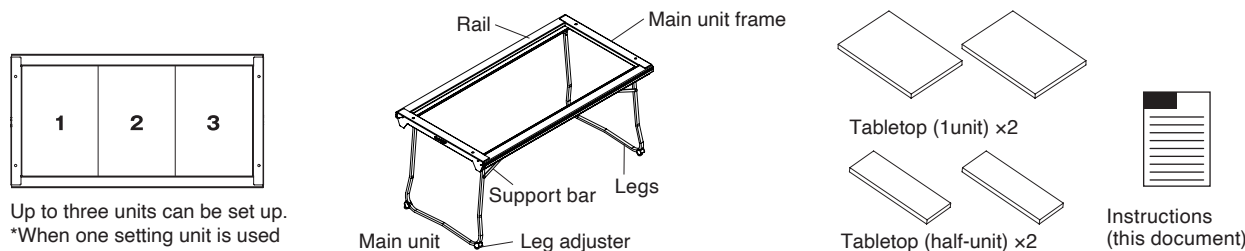
株式会社スノーピーク
〒955-0147 新潟県三条市中野原456
Tel.0256-46-5858 / Fax.0256-46-5860
www.snowpeak.co.jp

CK-080R Entry IGT

Thank you for purchasing a Snow Peak product. This product is a table for camping. For safety, read the following instruction manual before use. Please keep it safe for future reference. Finally, if you find anything that you do not understand in the description or any problems with the product, please stop use immediately and contact the retailer or Snow Peak Customer Service.

The only optional products that can be attached to this product are the multi-function table series. Do not attach other optional products to this product to avoid the risk of the table falling over. Please note that beforehand.

Contents (Name of the Parts)



Up to three units can be set up.
*When one setting unit is used

Specifications

- Set contents: Main unit and tabletops (1 unit×2 and Half-unit×2)
- Material: Laminated bamboo, aluminum alloy, steel (chrome-plated), and polypropylene
- Size: 833×440×400(h)mm / 32.8"×17.3"×15.7"(h)
- Storage size: 833×440×50(h)mm / 32.8"×17.3"×2"(h)
- Weight: 5.4kg / 11.9 lbs

Safety Precautions: Before use, please read thoroughly to ensure safety and avoid accidents.

⚠ DANGER / Misuse could easily result in a serious accident or death.

- When assembling and attaching a unit item to this product, carefully read the instructions for the unit item before use.
- If an outdoor-use unit item is attached to this product, do not use this product indoors.
- Make sure that there is no source of fire nearby when replacing the fuel canister or supplying fuel to heating equipment.

⚠ WARNING / Misuse could result in serious injury or death.

- Before using the product, check each part for abnormalities. If there are abnormalities, take the product to the dealer or Snow Peak Customer Service for inspection or repair.
- Check for any distortion in the legs.
- Make sure that the main unit and unit items have sufficiently cooled when performing unit replacement or layout change. Otherwise, burns may result.
- Do not move this product while unit items are in use. Always remove the units before moving the product.
- The main unit and nearby areas may become hot under blazing sun or depending on the unit items used. Use due caution to prevent burns.
- When using this product, ensure that load is applied evenly on the two legs. The load must not exceed 30 kg / 66 lbs.
- Always be careful not to allow children to touch this product.
- Do not plant your hand on the tabletop to support standing up or sit on top of the table. It may result in injuries and/or damage.
- When assembling unit items that use fire, do not use this product under or near objects that easily catch fire, such as tents, tarps, or over dry grass.
- Make sure that the legs are securely held in place with the support bars before use. (See the section on the setup and storage) Also, make sure that the legs are correctly and properly open on both sides during use.
- Do not alter this product. Doing so may damage functionality or reduce strength.

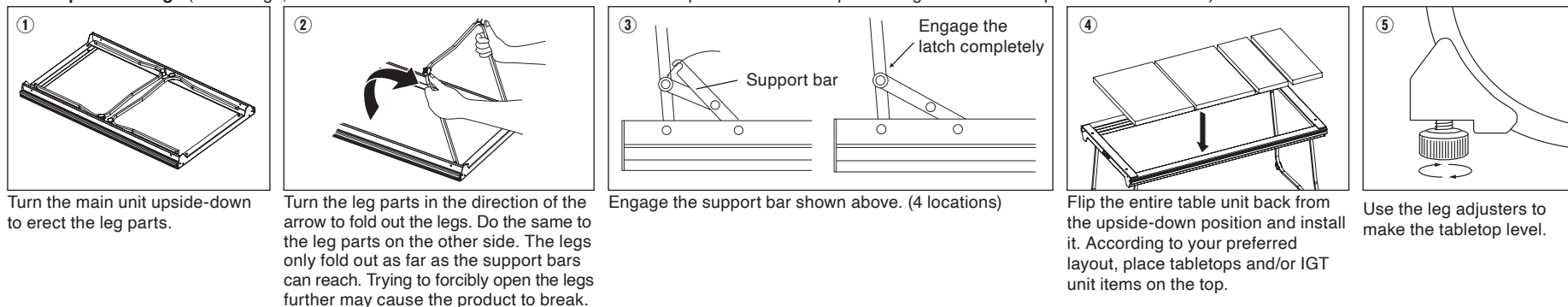
⚠ CAUTION / Misuse could result in injury to the user and/or damage to property.

- Use protective gear such as gloves when cleaning this product. Otherwise, unexpected injuries may occur.
- This product is designed as a table and cooking equipment frame. Do not use this product for any other purposes.
- Use a layout that prevents any product unit with a heat source (e.g. charcoal fire barbecue box or gas burner) from coming next to a wooden tabletop (e.g. supplied tabletop or bamboo tabletop). The heat may cause damage to the products or burns. Always use Snow Peak's stainless steel tabletop to prevent such products from being used next to heat.
- Select flat, solid ground for installation. Do not use this product on uneven or inclined surfaces.
- Do not rub the main unit with metal or any hard or sharp objects. Doing so may cause scratches or peeling of the coating.
- Improper handling may lead to injuries, burns, or damage to products.
- Do not allow this product to fall, drop, or impact against other objects. Sustaining a strong impact may cause it to break.
- Do not use this product in any unstable condition. Make sure that the leg adjusters are adjusted to keep the table level. The leg adjuster screws should not protrude more than 5 mm.
- Even when the legs are firmly secured, some shaking may occur due to the bowing of the legs.
- Warping, distortion, and/or cracks may appear on the tabletop of this product depending on the usage and/or storage conditions. Do not store or use in locations where it can be directly exposed to heat from heaters or to sunlight over an extended period of time, or inside vehicles during summertime.
- Do not cut anything directly on the tabletop of this product. Doing so could cause scratching.
- Damage to the coating caused by bumping the tabletop of this product or any other reason makes the product prone to absorbing moisture, which may result in stains, discoloration, warping, and/or deformation.
- The surface of the tabletop of this product may fade or discolor with use. Placing a hot object on one portion of the product may accelerate fading or discoloration.
- Placing hot pans that have just been taken off the heat onto the tabletop of this product may cause scorch marks.
- The tabletop of this product is made of processed and laminated natural bamboo. The color tone and texture are not consistent. Please enjoy the natural colors and texture.

Instructions for Use

●This product is designed to be used with the Iron Grill Table ("IGT") designed as a table and cooking equipment frame. While utmost care is taken for safety, incorrect use may cause accidents such as falling, fire, and burns. Start use with a good understanding of the above. ●Snow Peak's IGT unit size products can be assembled inside the table frame. The basic unit size is 250 × 360 mm / 9.8" × 14.2" for one unit (S size) or 500 × 360 mm / 19.7" × 14.2" for two units (W size). You can select and combine various units to enjoy different layouts. ●You can also line up four of the supplied bamboo tabletops for this product to function as a table instead of assembling any unit item.

☐ **Setup and storage** (For storage, remove the additional units and turn the main unit upside-down before performing the installation procedure in reverse.)



Maintenance

- Before using a product that has been in storage for a long time, check each part for abnormalities. If there are abnormalities, take the product to the retailer or contact Snow Peak Customer Service for inspection or repair.
- Quickly wipe off any adhered water or salt and let the product dry completely.
- Occasionally apply lubricant to around the bearings, locations that come into contact with the lock notches, and ground contact points for smooth sliding and rust prevention. When doing so, use caution to prevent oil and grease from adhering to the bamboo parts.
- Always keep the leg attachment parts and the support bars clean. Opening and closing the legs with sand, dust, and/or dirt may result in the legs getting stuck, not locking properly, or breaking.
- Wipe off dirt after use and store the product in a well-ventilated place.

Warranty

Snow Peak has taken all possible measures to ensure every product is durable and functions correctly. If you find any product defects, please contact the retailer where you purchased the product or Snow Peak Customer Service. If there are apparent defects in the product's manufacturing, the defective product will be repaired or exchanged free of charge. In other cases, Snow Peak will repair the product for an appropriate fee. The decision to repair or replace the product will be at our discretion. Snow Peak will not repair the product for any damage that occurred due to the following.

1. Material deterioration caused by age
2. Damage caused by modifications or rough handling
3. Damage caused by inappropriate use not mentioned in the instruction manual
4. Damage caused by unexpected accidents
5. Any damage other than defects in the manufacturing process
6. Damage caused by dust or rust
7. Damage and defects caused by dismantling the product
8. Damage and defects caused by dropping, jolting or other shocks
9. Deterioration or failure of parts due to friction
10. Damage caused by the use of the product in combination with another manufacturer's products

Repair

●If professional repairs are required, please contact the retailer where you purchased the product or Snow Peak Customer Service. ●When you request repairs, please make sure that the product is dry and clean. ●Please attach a memo or a tag indicating the necessary repair and please write details of how and when the damage occurred. ●Transportation and repair costs are determined as follows: 1. Within warranty: The transportation cost (both ways) and repair cost will be covered by Snow Peak. / 2. Outside warranty: The transportation cost (both ways) and repair cost will be covered by the customer.